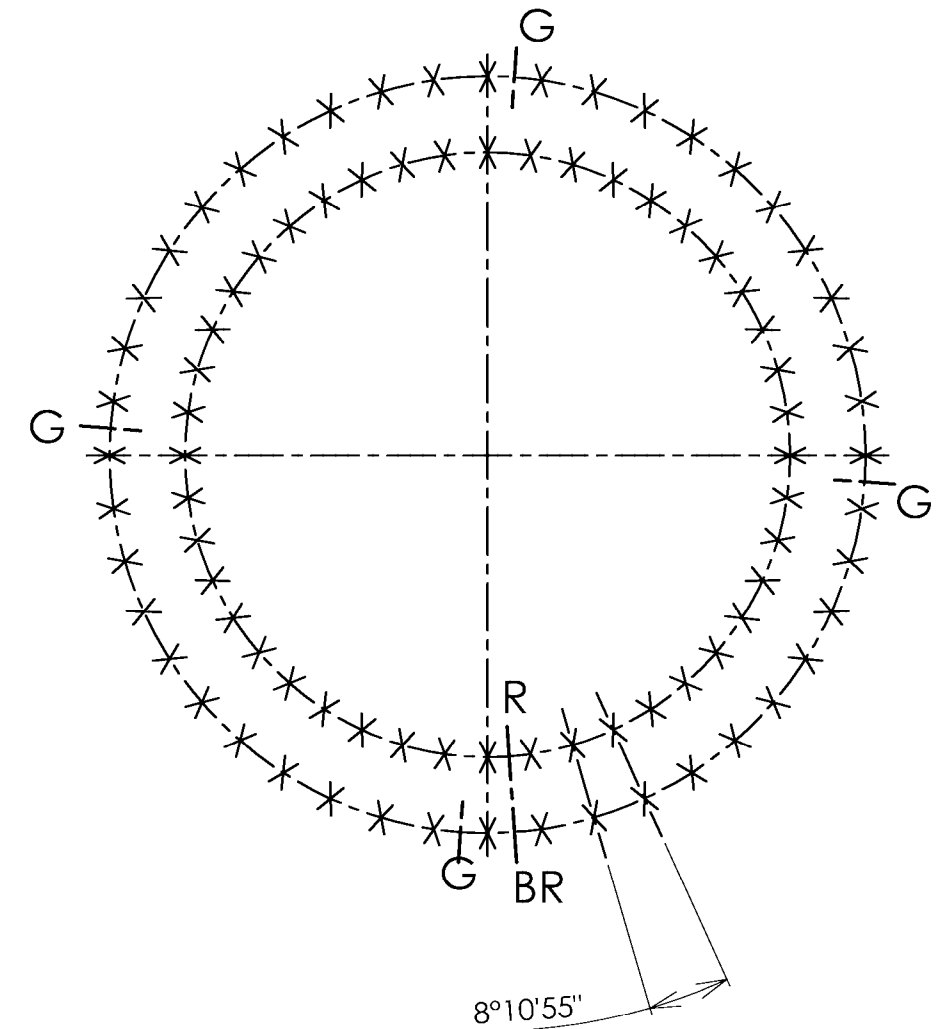
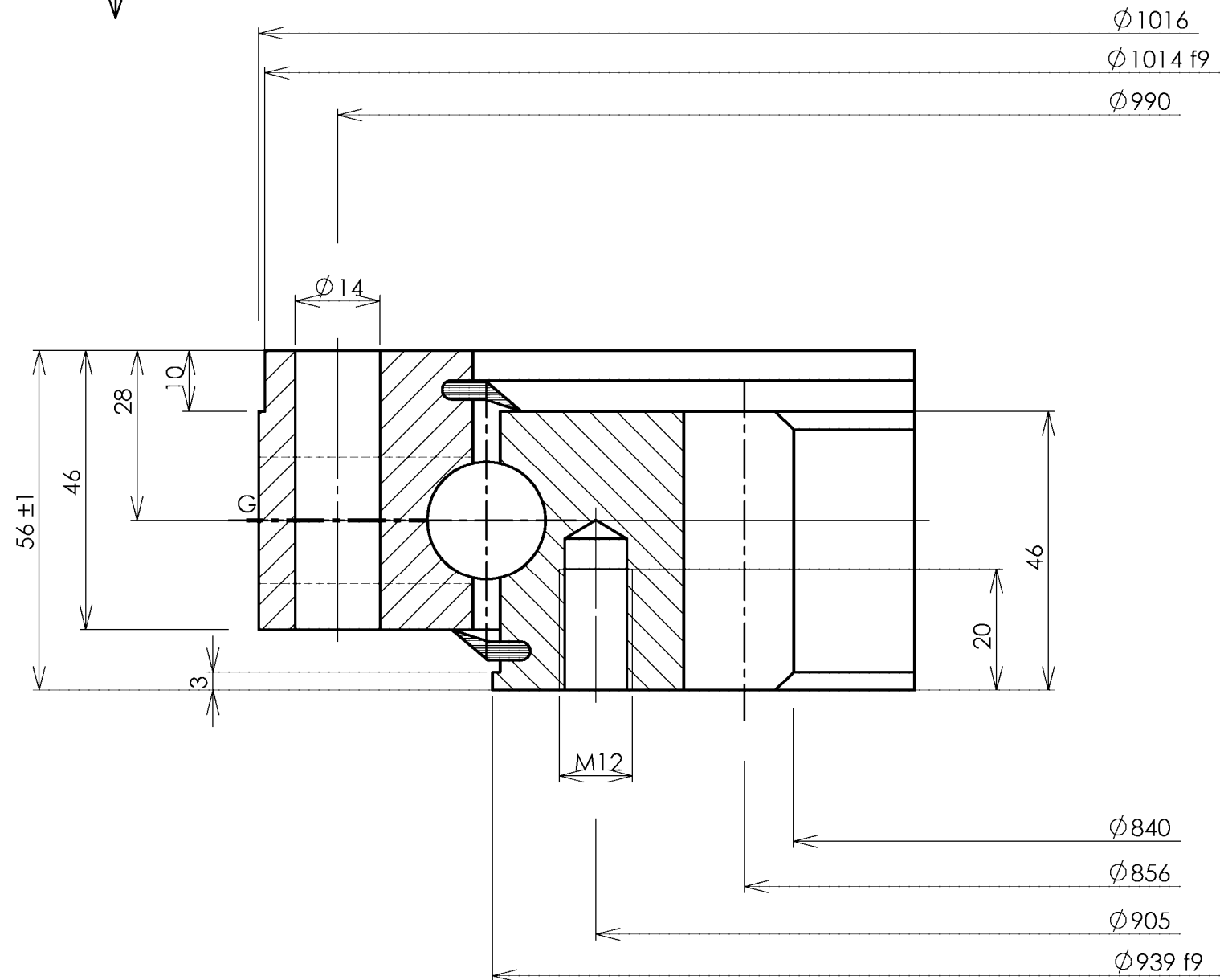


Implantation suivant A
 Implantation according to A
 Ansicht nach A



Denture - Gear - Verzahnung Droite		Tolérances générales suivant IT-ETR-061 et ISO 8015 General tolerances according to IT-ETR-061 and ISO 8015 Allgemeine toleranzen nach IT-ETR-061 und ISO 8015				Masse estimée <u>76</u> kg Gewicht ca <u>76</u> lbs Estimated weight		N° 32-0941-01			
Module <u>8</u> Angle de pression <u>20°</u> Module - Modul <u>8</u> Pressure angle <u>20°</u> Diametral pitch <u>107</u> Nbre de dents <u>13</u> Troncature <u>856</u> Nr. of teeth - Zahnezahl <u>13</u> Truncature - Kopfkürzung <u>856</u> Diamètre primitif <u>307.850</u> Pitch diameter - Teilkreissdurchmesser <u>307.850</u> Déport 2δm <u>307.610</u> Add. mod. 2δm - Profilver-schiebung 2δm <u>307.610</u> Cote sur <u>13</u> dents <u>307.610</u> Measurement on teeth <u>307.610</u> Zahnmessweite bei Zähnen <u>307.610</u>		X B.E. <u>44</u> Trous de fixation <u>Ø 14</u> equid. O.R. <u>44</u> Mounting holes <u>Ø 14</u> equis. A.R. <u>44</u> Befestigungsborungen <u>Ø 14</u> gl. Abst.		G B.E. <u>4</u> Trous de graisseurs <u>M 8 x 1.00</u> gl. Abst. O.R. <u>4</u> Grease holes <u>M 8 x 1.00</u> equid. A.R. <u>4</u> Schmierborungen <u>M 8 x 1.00</u> gl. Abst.		Des. <u>BC</u> Date. <u>26/07/1994</u> Ver. <u>JPS</u> Date. <u>26-07-1994</u> Ech. <u>1</u>		Cette couronne brevetée DUO-ROL-X est notre propriété. Ce plan ne peut être communiqué ni refansmis à des tiers sans l'autorisation écrite de ROLLIX-DEFONTAINE Information confidential proprietary of ROLLIX-DEFONTAINE. Any person excepted is required to accept same information in confidence and agrees to make no disclosures or use thereof except as authorized by ROLLIX-DEFONTAINE Diese patentierte drehverbindung DUO-ROL-X ist unser Eigentum. Diese zeichnung darf nicht ohne schriftliche genehmigung von ROLLIX-DEFONTAINE weitergegeben werden.		Indice <u>A</u> Siège social : 3 rue Louis Renault B.P. 329 - 44803 ST HERBLAIN CEDEX Tel. 02.40.67.89.89 Télécopie 02.40.67.89.03	
Non trempée No hardened Ungehartet		Trepée Hardened Gehartet		B Position approximative du bouchon et du raccord de trempage R Filler plug and hardening connection of raceway ca Stopfen - und heerteschlupf - position		A <u>25/01/1995</u> Industrialisation Ind Date Nature - Change - Art		BC Visa			